

JOASSIN-DAVIDTS sprl

Chauffage - sanitaire - climatisation
Constructions vitrées

369, rue Winston Churchill - 4020
Liège

Tél.: 04/342 34 95 - Fax: 04/341 40 95



NEWSLETTER N° 16

Hiver 97-98

REALISATIONS RECENTES



**M. & Mme
Molders à
Cheratte**

Installation de
chauffage au
gaz naturel:
Chaudière
Chaffoteaux &
Maury avec

accu gaz
Neotherme,
radiateurs Def
Rénovation
complète d'une
salle de bains
(Baignoire acryl
d'angle
Neomediam,
tub douche
avec parois
Novellini, radiateur Vasco en claustra)



**M. & Mme
Clermont**



Kit complet chauffage par le sol, avec radiateurs décoratifs pour chambres et appoint rez. En cours de montage: L'occasion de voir un chauffage sol avant chapes

**Dr Pire,
Seraing**
Douche d'angle
équipée d'un
système
multijets
Hansgrohe
Pharo et
d'une cabine
Novellini Giada



EDITORIAL

www.joassin.be

Email : philippe.joassin@skynet.be

Non, vous n'avez pas reçu par erreur l'édition en sanscrit de notre Newsletter. Les lignes ci-dessus représentent seulement les adresses "internet" du site Joassin-Davidts et de sa boîte aux lettres électronique.

C'est vrai que pour nous, mordus de Mac Intosh, le langage "internet", issu du monde PC IBM, sonne de façon un peu primitive. D'ailleurs, il y a un an, dans cet éditorial, nous ironisions sur les "surfeurs" internet, en clamant haut et clair qu'on ne nous y verrait jamais..

Aujourd'hui : nous avons notre site propre, www.joassin.be.

Ne dit-on pas que seuls les imbéciles ne changent pas d'avis ?

C'est en tous cas un proverbe qui nous arrange fort bien dans la circonstance .

Pourquoi cette volte face ?

D'abord , avouons-le , nous avons suivi le conseil des responsables de sociétés " qui y étaient " (sur Internet) dans d'autres secteurs d'activités.

Et qui disaient :

"Internet , c'est l'avenir : c'est puissant , interactif , c'est à dire qu'on peut y développer -à l'aise - ses idées , presque tout le monde peut y accéder à très peu de frais , et on peut échanger du courrier , des plans , etc ... ".

Ensuite le fait que le développement d'Internet se fait très rapidement . Tout le monde en parle de plus en plus .

Pour les jeunes , ce n'est déjà plus une " nouvelle technique " ... et ils sont habitués par les stations de radio , la presse , etc à utiliser Internet comme un immense réservoir de services et de renseignements et pas seulement comme un jeu . Dans 5 ans , chaque famille sera connectée sur Internet .

Enfin , l'idée d'être , une fois de plus (on n'a que le bien qu'on se donne) , les premiers dans le domaine , ne nous laisse pas indifférents .

Un site Internet , tel que le nôtre (www.joassin.be, on ne le répétera jamais assez) est donc un ensemble de " pages " d'informations , qui peuvent être consultées depuis n'importe quel ordinateur relié au réseau téléphonique , dans le monde entier .

Comme ils y vont ... pensez - vous peut-être , oui , c'est vrai , c'est un peu grand pour nous .

Pour le moment en tout cas . Mais , et si vous êtes de nos clients , vous le savez bien , notre secteur d'activités , s'il est bien petit à l'échelle mondiale , n'est quand même pas négligeable .

C'est quand même une bonne moitié de la Belgique . Nous avons des clients de Libramont à Bruxelles , de Tournai à Welkenraedt , en passant par Namur , Wavre , Aywaille , etc ... etc ... , (même à Liège , même des voisins , tiens .)

Nous avons (rarement) vendu des Kits pour la Pologne et l'Espagne .

C'est que notre système de " Kit avec assistance technique " en diminuant très fort l'importance de la main d'oeuvre , en fait , en la limitant à ce qui est indispensable ... (mises en marche , réglages , régulations) diminue ainsi fortement l'influence des coûts des déplacements ... (Ces interventions sont d'ailleurs la plupart du temps forfaitaires) . Le plus important est de pouvoir communiquer efficacement et rapidement avec nos clients , et de leur faire parvenir tous les plans et informations même imprévues dont ils auraient besoin .

(suite page suivante)

(suite de la page 1)

Le téléphone , le fax complètent utilement les visites que nous faisons toujours , Jean- Christophe Keydener et moi même , de nos chantiers . Et à ce point de vue, Internet risque de devenir indispensable en permettant un échange facile et rapide de données,croquis,plans...

Rappelons , ce n'est peut-être pas inutile , que dans nos Kits avec assistance technique , nous nous engageons à fournir à nos clients , toutes les explications qu'ils souhaitent .

Donc , faxes , envois des plans , visites de chantiers etc... ne constituent pas des suppléments à nos devis . (Sauf si vous

nous demandez d'effectuer certains travaux à votre place , ce qui est toujours possible , mais " en régie " c'est logique .)

Voilà; Notre site existe, et va évoluer. Nos anciens clients sont déjà au courant , puisque nous les avons prévenus par courrier dès l'ouverture du site . Certains sont déjà passés nous dire bonjour : nous les en remercions . D'autres sont d'ailleurs repris sur le site - comme nous le verrons . En effet , pour ceux qui envisageraient (sous la pression des gosses) de s'abonner à Internet , nous allons dans les pages suivantes , expliquer le contenu de notre site , comment s'en servir etc ...

Après tout , il n'est jamais inutile de prouver à sa progéniture qu'on n'est pas complètement " hors jeu " .

-quelques conseils techniques (*)
-une rubrique humoristique, intitulée "le sottisier des chauffagistes" (semble -t'il fort appréciée de nos visiteurs) (**)
-ainsi qu'une liste (non exhaustive!) de réalisations récentes
Allez y jeter un coup d'oeil-vous êtes



peut être sur internet sans le savoir! Cette rubrique sera aussi, pourquoi pas, l'occasion de faire un peu de pub (gratuite) à nos clients commerçants, ou indépendants, architectes... Enfin, de place en place, apparaît notre adresse EMail. (Et parfois erronée, d'ailleurs—on corrigera tout cela en renouvelant le site, avec notamment les articles de ce news.) La bonne adresse est philippe.joassin@skynet.be, comme ici, en bas de la page "Découvrez la société Joassin-Davidts "

si vous "cliquez" là-bas, vous verrez apparaître un écran , où vous pourrez taper un message, qui sera quelques instants plus tard dans notre boîte aux lettres électronique (***). Vous pourrez même y adjoindre des documents (photos, plans..) présents dans votre ordinateur, sous forme d "attachments". On ne va pas vous faire un cours... d'ailleurs, les branchés savent cela bien mieux que nous. Ecrivez-nous! On vous répondra.



c'est finalement tout simple. Vous découvrirez ainsi -la composition de notre société et ses secteurs d'activités

Que tous les autres enfin qui considèrent qu'il n'y a que trop de choses intéressantes à faire et que le temps manque pour s'intéresser en plus à Internet, que tous ceux là se rassurent (s'ils étaient inquiets) nous continuerons à garder régulièrement le contact par noi Newsletter ! (Que notre imprimeur se rassure aussi, donc) . Et nous venons d'acquérir une imprimante grand format (A3) pour améliorer la qualité et la clarté des plans que nous remettons "de la main à la main", comme au bon vieux temps.

ça c'est du multimédia , non ! Il ne manque vraiment que la vidéo , ou le compact disc . Mais tous ceux qui m'ont entendu chanter s'efforcent de m'en dissuader ...



Remarques

(*) et (**) Ces rubriques sont aussi les vôtres faites nous connaître (par EMail, ou n'importe.) vos anecdotes, conseils...nous publierons, dans la mesure du possible, les plus intéressants.

(***) Dans certains cas, suivant le matériel dont vous disposez, il faudra peut-être passer par un programme spécifique d'envoi et de réception d'EMail, et taper en toutes lettres notre adresse... Mais là non plus, pas de secret pour les initiés..



Considérations techniques Tuyaux encastrés pour le chauffage et les sanitaires Polyéthylène réticulé (PER) tube dans tube ou multiskin: Que choisir ?

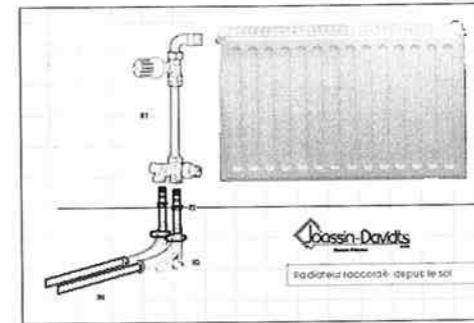
A nos débuts, il y a une quinzaine d'années, nous utilisions déjà les systèmes de tuyaux encastrés, convaincus de la fiabilité du polyéthylène réticulé (PER), utilisé depuis le début des années 60 en Allemagne, et testé par des organismes officiels (CSTC en Belgique, etc...)
A ce moment, nos concurrents nous prenaient pour des cinglés (ou faisaient semblant), et il n'était pas facile de convaincre clients et architectes de nous faire confiance. Aucun ne l'a pourtant regretté, je crois.

Aujourd'hui, ce système d'alimentation, dont les avantages sont multiples (fiabilité, silence, discrétion, rapidité de pose..) est largement répandu, à tel point qu'il est rare de voir un bâtiment neuf équipé de tuyaux métalliques datant de l'âge du fer (ou du cuivre).
Les fournisseurs se multiplient, et ont adopté une normalisation des diamètres et épaisseurs de tuyaux. Fort bien: la concurrence des fournisseurs est à l'avantage des clients (les prix baissent) et la normalisation des tuyaux est une facilité pour les professionnels: on est sûr de toujours trouver l'accessoire adapté au tuyau employé.

Parallèlement, le choix d'accessoires s'est diversifié: par conséquent, les systèmes de raccordement de radiateurs se sont multipliés, offrant au client l'embarras (c'est le terme) du choix...
alimentation depuis le mur , en "diagonale", alimentation depuis le mur "du même côté", idem depuis le mur, avec vannes à tubes relais ou avec radiateurs "intégrés"...
Et , histoire de compliquer le tout, un nouveau type de tuyau vient de faire son apparition: le "multiskin", tuyau multicouches où une feuille d'aluminium est prise en sandwich entre deux couches de PER.

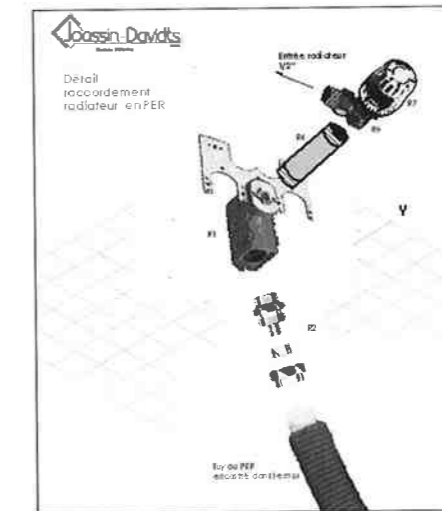
La feuille d'alu assure la stabilité de forme du tuyau: quand on le cintré, il reste cintré, et il se dilate très peu. De plus, la couche externe est teintée en blanc, ce qui permet de laisser le tube apparent. Il est ainsi très facile , avec ce tuyau, de partir du distributeur près de la chaudière, un premier cintrage et le tuyau est au ras des hourdis, file vers le futur radiateur, un deuxième cintrage, et le tuyau est vertical sous le futur radiateur. Si on opte en plus pour des radiateurs à alimentation intégrée (ou des vannes à tubes relais), où l'écart entre départ et retour est constant, on peut ,au moyen d'un gabarit très simple, positionner définitivement les tuyaux multiskin, avant livraison des radiateurs, avant

plafonnage- et avant les chapes, pour bien faire!



C'est finalement plus simple à faire qu'à raconter...

Par opposition, le système traditionnel "tube dans tube" paraît présenter des inconvénients. Le tube PER monocouche (épaisseur 2mm) est élastique, se dilate, et craint la lumière. Il doit être gainé dans les chapes et les murs, et le raccordement au radiateur (ou robinetterie, en sanitaires) doit idéalement se faire via un "box" à encastrer, sorte de prise hydraulique, dont la sortie vers l'extérieur du mur se fait par un tube métallique.



Ce "box" est assez coûteux, et le système de pose est plus compliqué ... d'autant plus si on adopte, pour les radiateurs, une alimentation "traditionnelle", en diagonale, rendant impossible l'utilisation de gabarits, puisque l'écart entre départ et retour, ainsi que leurs hauteurs respectives dépendent des dimensions du radiateurs...En pratique , il est nécessaire de mettre d'abord les tuyaux "en attente", un peu trop longs, et de revenir ensuite, après chape et plafonnage, fixer le radiateur et ses accessoires, avant de pouvoir encastrer les boxes ...et réparer le plafonnage. Nos nombreux clients ayant adopté ce système se souviendront de ce passage comme finalement le plus délicat... (quelqu'un a dit chipoterie?)...

C'est finalement l'énorme avantage du "multiskin": la rapidité et facilité de pose. C'est à cause de cela qu'il se répandra de plus en plus, notamment dans le "clés sur porte" où les coûts de main d'oeuvre sont plus serrés que partout ailleurs. Sans compter l'argument irrationnel, il y en a toujours un: la présence de la feuille d'alu rassure...un peu de métal dans le plastique, rien à faire, ça fait solide...

Pourtant...

Un matériau monocouche est plus fiable qu'un sandwich les garanties sur le système tube dans tube (30 ans) sont d'ailleurs plus longues que celles du multiskin (10 ans).
D'autant plus qu'en limitant les dilatations, le feillard d'alu du multiskin va introduire en permanence des contraintes dans le PER qui l'entoure.

Dans le système tube dans tube, le tuyau de PER se dilate et se contracte librement, coulissant dans sa gaine protectrice. Ce qui permet aussi, le cas échéant , de remplacer le tube, et de faire glisser un nouveau à sa place. A cet effet, les boxes ou prises hydrauliques peuvent être ouvert(e)s. Ce qui permet aussi de rectifier l'étanchéité d'un raccord qui fuirait..Le système tube dans tube+ boxes permet l'inspection et l'intervention à tous les niveaux...C'est pourquoi il est agréé par les Travaux Publics en France, Allemagne, Belgique, etc... De plus, l'alimentation d'un radiateur "standard" en diagonale est quand même celle qui assure la meilleure répartition de l'eau dans ce radiateur. Et le positionnement "sur mesures" des départs et retour est finalement le seul possible dans le cas de radiateurs décoratifs...

Alors, si vous placez vous même, en KIT, le coût de main d'oeuvre n'a pas trop d'importance... pourquoi ne "chipoteriez" vous pas un peu avec des tuyaux "tube dans tube" et des "boxes encastrés" ?

P. Joassin

NB: Cela dit, nous manquons toutefois de recul pour affirmer formellement que le multiskin posera des problèmes dans 10 ,15 ou 20 ans. Et je ne suis pas vraiment pressé d'être 20 ans plus vieux pour le vérifier. Enfin, certains placent du multiskin dans des gaines de protection, et il est même possible de panacher: multiskin + gabarits de pose pour les radiateurs standard "intégrés" , tube dans tube + boxes pour les décoratifs. Les deux sont compatibles, et la plupart des fabricants proposent les 2 systèmes... A vous de choisir, donc.

Rénover une verrière: Bonne ou mauvaise opération ?

C'est à voir de près.

Selon qu'elle est considérée comme espace éphémère occupé au gré des caprices saisonniers, ou espace à part entière et tenant un véritable rôle dans la maison, ses faiblesses seront ou ne seront pas tolérables.

D'emblée, son utilité est appréciée par l'occupant, car souvent elle complète le programme "spatial" d'une construction unifamiliale à l'étroit... elle-même réalisée avec un budget limité. Ce qui lui vaut une série de faiblesses visibles après quelques années : Points d'appui délicats, matériaux de toit légers et enlaidis, froid et chaud excessifs... bref, une succession de "misères" fort heureusement pas toutes à la fois, pour le même cas (quoi que, cela dépend des fabricants...) qui représentent autant de pistes pour guider le thérapeute dans son action.

Ne pas intervenir, au pire, démolir, c'est une perte sèche. Guérir le mal est de loin préférable.

Voici un cas d'étude: Une véritable pièce à vivre (réalisée hors notre entreprise) avec structure bois-entretien parfait- et toiture légère à remplacer . Age +/- 10ANS



Solution: La technique du métal que nous préconisons permet de renforcer la structure, les appuis et la pose d'un revêtement vitré antisolaire double verre sans profils extérieurs apparents. Une véritable "Peau neuve" avec look contemporain appelée "vitrage structurel": un sommet de la technologie verre + métal .

Budget: approximativement la valeur de la verrière il y a 10 ans. A ce prix, l'investissement demeure rentable, compte tenu de la qualité de l'ensemble du patrimoine.

Guy Collette

Entrée libre



Nous sommes toujours enchantés, bien sûr, quand des gens viennent visiter notre show room.



Pouvons-nous dire, quand-même, que nous trouvons quelque peu exagéré l'empressement de la charmante dame qui pilotait (?) le véhicule que vous voyez sur ces photos ?

Investissements



Comme signalé dans l'éditorial, nous avons fait l'acquisition d'une imprimante couleurs grand format . Des plans plus clairs, plus lisibles...

Bref , un progrès qui nous paraissait important.

Nous comptons transférer l'imprimante précédente, vieille de pas même un an, sur l'ordinateur de notre jeune collègue, JC Keydener. Également concerné par l'impression de plans et de devis, il se débattait jusque là avec une imprimante fort capricieuse.

Ca n'allait pas être si simple. Si vous demandez à un professionnel de

l'informatique d'adapter un matériel récent sur un ordinateur vieux de plus de 5 ans, on va vous regarder comme un Martien, ou comme quelqu'un qui veut placer des jantes "sport" sur un char à boeufs. Finalement, il a fallu faire l'acquisition d'un ordinateur moderne pour JC K, et d'un

système de communication entre nos deux ordinateurs, pour le transfert de données.

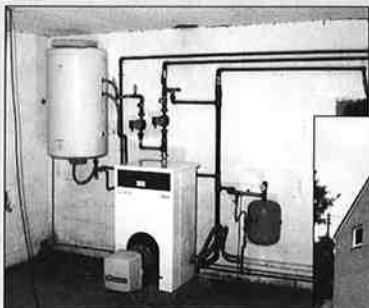
Bon. Comme ça, au moins, on est à jour... pour quelques mois.

Il a également fallu penser aux techniciens... l'équipe s'étoffe, et nous manquons de véhicules.

Nous avons fait l'acquisition en 96 d'une camionnette Hyundai, puis d'une Mercedes., et nous venons de remplacer le plus vieux Fiat (180.000km); par le même, (plus récent).

REALISATIONS RECENTES

M. & Mme Mateos à Bellaire (Arch. Marlette de Cheratte)
Chauffage sanitaires- Chaudière + Brûleur Elco Klöckner
Radiateurs décoratifs Vasco
Une belle réalisation, sur un terrain "piégeux"



M. & Mme Vangysegem
Chauffage mazout: chaudière et brûleur Elco Klöckner , radiateurs Def et décoratif Vasco.

M. & Mme Melin à Werbomont
Kit complet avec chaudière Weishaupt Thermo Unit



M. & Mme Todesco

REALISATIONS RECENTES



"Chez Mario", rue Ma Campagne, à Tihange
 Trattoria à l'italienne, doublée d'un service "plats à emporter", réputée par la qualité de sa cuisine, et par son ambiance sympathique, "Chez Mario"

occupait naguère des locaux dans le centre de Huy, rue Sous le Château. Afin de moderniser ses installations, et d'améliorer ses conditions de travail, Mario Bianchini décidait, début 97, de construire cuisine et salle de restaurant modernes joutant son habitation privée, à Tihange. A ceux, nombreux, qui le mettaient en garde (sans médiocré de Tihange, il y fait plutôt calme. Rue "Ma Campagne", déjà!), Mario répondait, philosophe, qu'une accalmie dans les affaires ne le dérangeait pas: ça lui laisserait d'autant plus de temps pour soigner les fidèles qui le suivraient dans sa migration. Evidemment, tout le monde à suivi et le restaurant est plus bondé qu'avant comme ne le laisse pas deviner la photo, où l'on voit Mario dans ses nouvelles installations campagnardes, avec Monique, sa compagne. La photo a en effet été prise en soirée, et "chez Mario" n'ouvre pas pour le repas du soir. Si vous passez par Huy, rien de compliqué, Tihange est juste à côté...et c'est peut-être l'occasion de faire un bon petit repas (de midi) au calme
 Mais mieux vaut réserver :Tél 085 23 43 53



M. & Mme Gillot à Embourg
 (Arch. Buts)
 Kit complet chauffage
 Chaudière Sime, Brûleur
 Elco Klöckner, radiateurs
 décoratifs Vasco et
 feu ouvert Bodart & Gonay



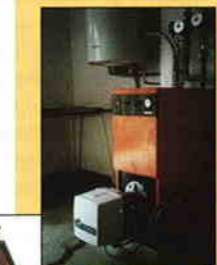
M. & Mme Schmitt à Saive
 Rénovation d'une salle de
 bains: meuble Fim's, bai-
 gnoire Pasadena, radiateur
 Vasco



M. & Mme Gobiet, à Remicourt
 Chaudière St Roch
 Silver Topaz, brûleur
 Elco Klöckner



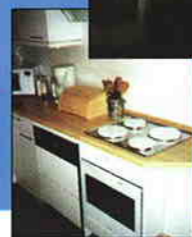
Immeubles Halfkan Deleuze à Oupeye.
 Architecte Stockart
 de Liège
 Une des chaufferies:
 Chaudière Sime
 avec brûleur Elco
 Klöckner



Mme Lorquet à Soumagne
 Chauffage complet : chaudière
 Sime + Brûleur
 Elco Klöckner



M. & Mme Jurdant, rue Chamelot à Esneux
 Chauffage complet, avec
 radiateurs brugman et chau-
 dière mazout Windhäger
 Oekomix. Vous avez bien lu: l'appa-
 reil, à gauche sur la photo, est une
 chaudière au mazout, plus silen-
 cieuse qu'un très bon lave vaisselle.



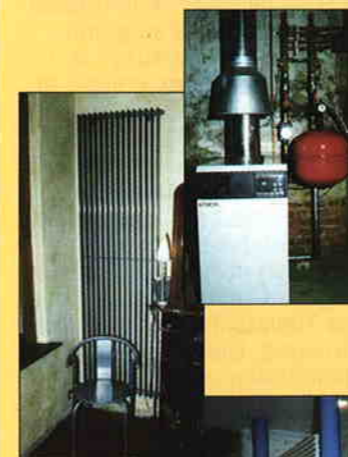
REALISATIONS RECENTES



M. & Mme Tahon à Courcelles
 Kit complet; Chaudière
 Weishaupt Thermo Unit
 et radiateurs décoratifs
 Alutherm Eurostar



M. & Mme Schmitt à Alleur
 Chauffage
 mazout :
 chaudière De
 Dietrich -
 Brûleur Elco-
 Klöckner,
 radiateurs Def
 et décoratifs
 Vasco



M. & Mme Tulli
 Chaudière
 gaz naturel
 Elco
 Klöckner
 Atmon-
 radiateurs
 décoratifs
 Vasco



Mme Van de Zande
 Chaudière De
 Dietrich Gt 114
 et régulation
 Diematic



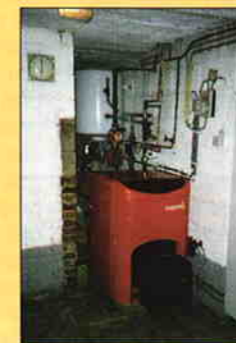
M. & Mme Grégoire à Cerexhe
 Chaudière
 Elco Klöckner
 Altron ali-
 mentant un
 circuit radia-
 teurs pour
 l'habitation
 privée et un
 aérotherme
 pour l'atelier



M. & Mme Malchair à Richelle
 Installation complète d'un
 chauffage au gaz naturel
 Chaufferie en cours de
 montage: chaudière
 Chaffoteaux & Maury +
 accu gaz Neotherme



M. & Mme Blaise à Olne
 Remplacement de
 chaudière : Chappée
 Sempra avec brûleur
 Weishaupt WL10;
 Thermostat program-
 mable RAM 797-
 régulation priorité
 boiler et boiler
 Neotherme



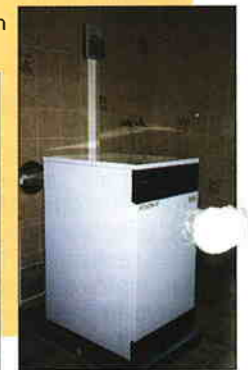
M. & Mme Maquet à La Reid.
 M. Maquet, l'architecte d'un de
 nos plus gros chantiers, (Finapel à
 Burenville), nous à confié le
 chauffage d'une extension de son
 habitation.
 Chaudière et brûleur Elco
 Klöckner, régulation Sam 82,1,



M. & Mme Todesco à Flémalle
 Chaudière Sime
 brûleur Elco
 Klöckner



M. & Mme Morin à Fléron
 Installation complète d'un chauffage
 au gaz naturel.
 Chaudière à évacuation forcée
 Atmon Elco Klöckner.
 Radiateurs Def -
 tuyauteries cuivre en
 vides ventilés.



M. & Mme Craninx
 Rénovation très profonde de 2 anciennes
 maisons contigues.
 Chauffage par le sol (ici après chapes !)
 chaudière De Dietrich GT 115, brûleur Elco
 Klöckner, régulation Diematic delta

